



Version B:

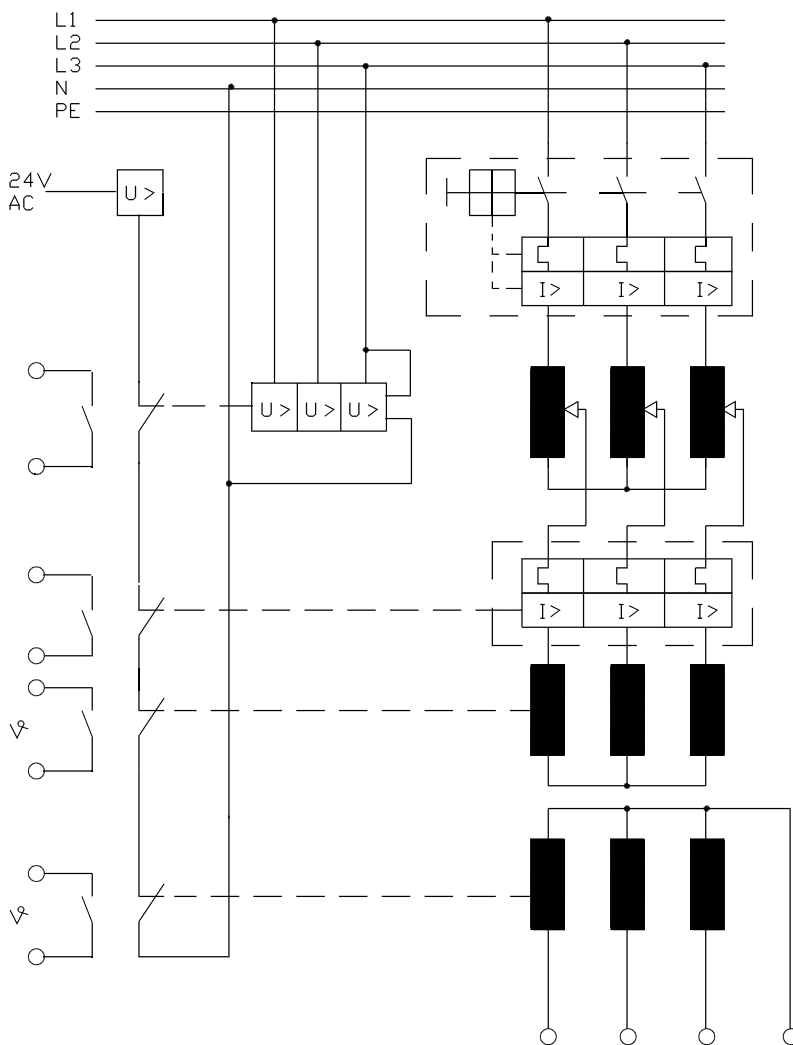
Spannungskonstanthalter mit nachgeschaltetem Drehstrom-Trenntransformator zur Netztrennung.

Die Messung der Ist-Spannung für den Regelkreis erfolgt nach dem Transformator, somit werden die Last- / Leerlaufspannungsänderungen des Transformators mit stabilisiert.

Der nachgeschaltete Transformator gleicht auch Schiefasten besser aus.

Somit muß der Spannungskonstanthalter nicht auch noch starke Abweichungen zwischen den einzelnen Phasen ausgleichen.

Der Transformator kann auch gleichzeitig eine Spannungs-Anpassungsfunktion mit übernehmen. (Kann auch zur Spannungsanpassung und Netztrennung vor den Konstanthalter angeordnet werden.)





**Aufbauübersicht
eines Dreiphasen-Spannungskonstanthalters
mit Einzelregelung für unsymmetrische Last
und nachgeschaltetem Drehstrom-Trenntransformator
Leistung ca. 200kVA**

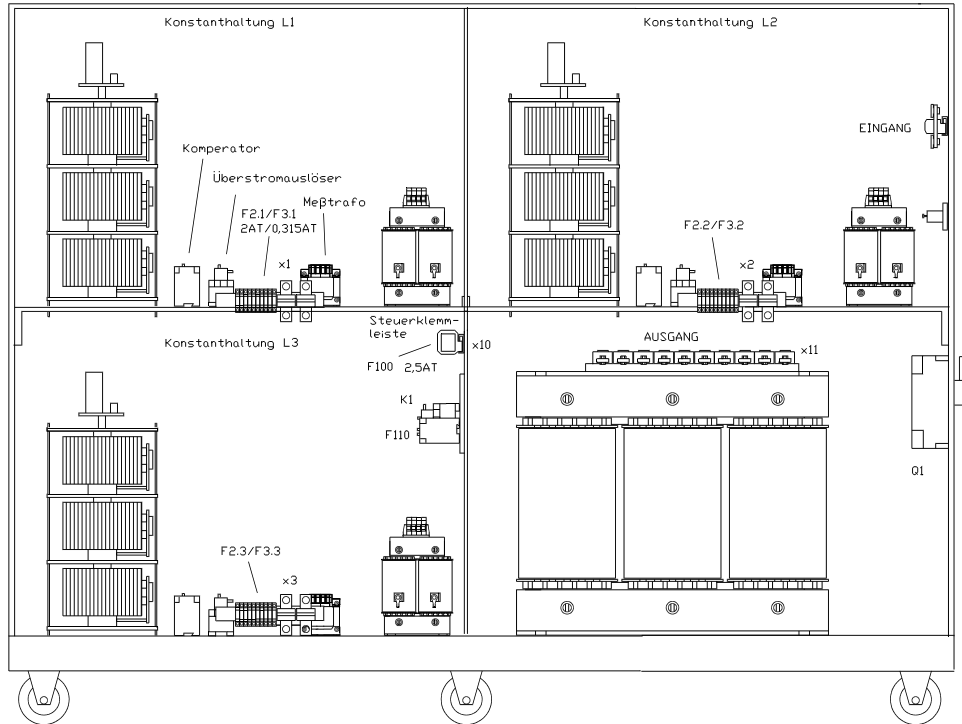


Abbildung:

