

Dreiphasige- Sinusfilter 400V 50Hz



**+ BÜRKLE
SCHÖCK**

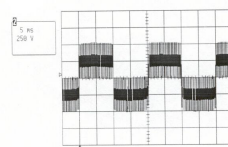


Reihe SF 5004

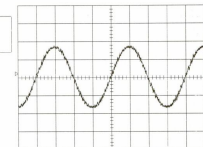
Sinus
Filter

Nennspannung : $U_n = 3 \times 400 \text{ V}$
 Nennfrequenz : $f_n = 50 \text{ Hz (70Hz)}$
 Resonanzfrequenz : $f_r = 1600 \text{ Hz}$
 Taktfrequenz : $f_t = 4 - 16 \text{ kHz}$

Spannung U1/V1 vor dem Sinusfilter



Spannung U1/V1 nach dem Sinusfilter



Technische Information:

- Durch die moderne Leistungselektronik werden immer mehr **Störpulse** auf die nachgeschalteten Motoren übertragen. Dies kann durch **parasitäre Kapazitäten** (Leitungen, in Bauteilen) zu **hohen Schwingkreissspannungen** führen und die **Motorenwicklung beschädigen bzw. zerstören**. Damit diese **Störungen (Oberwellen, EMV) verringert bzw. beseitigt** werden, schaltet man zusätzlich einen **Sinusfilter** zwischen Frequenzumformer und Motor.
- In der unten aufgeführten Tabelle finden Sie eine **Standardbaureihe** von Sinusfiltern. Darüber hinaus können wir auch für Sie Sinusfilter (andere Resonanz- / Taktfrequenz) speziell **nach Ihren Angaben, mit Hilfe unserer Berechnungscomputer dimensionieren** und durch unsere **ausgebildeten Fachkräfte** fertigen lassen.
- **Qualität hat für uns höchste Priorität, deshalb sind wir seit 1994 nach DIN EN ISO 9001 zertifiziert.**



Bestellnummern:

Ausgangsstrom I in A		Induktivität L in mH		Bestellnummer	
2,5	22,40	SF 5004-2,5		Bestellnummer	
3,5	16,00	SF 5004-3,5		Nennspannung : $U_n = 3 \times 400 \text{ V}$	
4,5	11,00	SF 5004-4,5		Nennfrequenz : $f_n = 50 \text{ Hz (70Hz)}$	
6,5	8,40	SF 5004-6,5		Resonanzfrequenz : $f_r = 1600 \text{ Hz}$	
8,0	7,20	SF 5004-8		Taktfrequenz : $f_t = 4 - 16 \text{ kHz}$	
10,0	4,20	SF 5004-10		Ausgangsstrom I in A	
13,0	4,20	SF 5004-13		Induktivität L in mH	
18,0	3,50	SF 5004-18		Nennspannung : $U_n = 3 \times 400 \text{ V}$	
24,0	2,40	SF 5004-24		Nennfrequenz : $f_n = 50 \text{ Hz (70Hz)}$	
32,0	2,00	SF 5004-32		Resonanzfrequenz : $f_r = 1600 \text{ Hz}$	
42,0	1,58	SF 5004-42		Taktfrequenz : $f_t = 4 - 16 \text{ kHz}$	
48,0	1,50	SF 5004-48		Ausgangsstrom I in A	
60,0	1,10	SF 5004-60		Induktivität L in mH	
				Auch gegen Aufpreis mit UL-gelistetem Isoliersystem lieferbar	

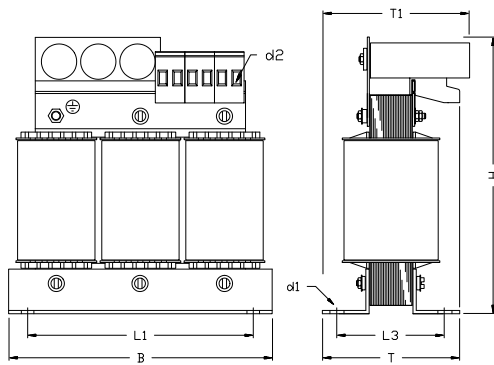
Auch andere Nennwerte sind möglich. Wir dimensionieren die Sinusfilter mittels Berechnungscomputer nach Ihren Wünschen. **Veränderbare Größen sind:** Nennfrequenz, Resonanzfrequenz, Taktfrequenz (**auch 1 + 2 kHz realisierbar**) Nennspannung, Nennstrom, Spannungswelligkeit und höhere Frequenzen

Thermoschalter, besondere Klemmen, höhere Umgebungstemperaturen, Einbau bis IP54, besondere Aussenmaße und spezielle Anschlußverbindungen sind jederzeit gegen Aufpreis möglich. Geben Sie diese Optionen bitte bei der Bestellung gesondert an.

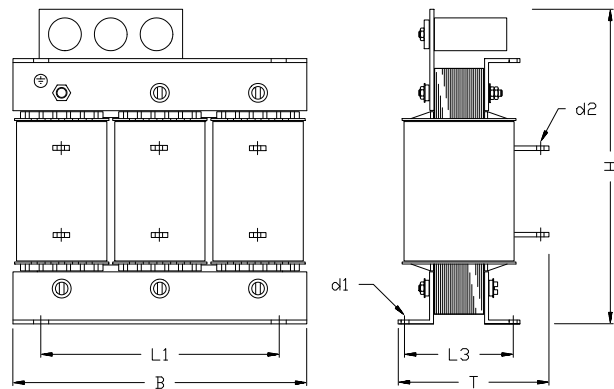
**BEI TRANSFORMATOREN DROSSELN STROMVERSORGUNGEN NUR BÜRKLE+SCHÖCK-PRODUKTE
- DIE PROFIS FÜR INDUKTIVITÄTEN -**

Maßbild

Maßbild: S1



Maßbild: S3



Technische Information:

- **Dreiphasen-Sinusfilter** Nennspannung $U_n = 3 \times 400V$ bestehend aus **Filterdrossel und Kapazität, fertig verschaltet.**
- Drosseln werden zur **Verminderung der Brummgeräusche und Erhöhung der Isolation mit Gießharzlack vakuumimprägniert**
- Wir verwenden **hochwertige Isolationsmaterialien** der Drosseln für **Isolationsklasse T40/F.**
- Anschlüsse je nach Stromstärke als **Klemmen oder Kupferschiene.**
- Alle Sinusfilter sind per **Computer dimensioniert**, mit CNC-Maschinen gefertigt, **stückgeprüft einschließlich einer Hochspannungs-Isolations-Prüfung mit mehreren 1000V.** Schutzart IP00, Einbau bis IP23

Maßtabelle

I in A	Bestellnummer	Baugröße	Maßbild	B	T	T1	H	L1	L3	d1	Anschluß	d2	Ca. kg	Blechgehäuse (IP23)
2,5	SF 5004-2,5	DDUA 2021	S1	125	65	130	200	100	45	5 x 8	Klemme	2,5 mm ²	2,0	WIII
3,5	SF 5004-3,5	DDUA 2021	S1	125	65	130	200	100	45	5 x 8	Klemme	2,5 mm ²	2,4	WIII
4,5	SF 5004-4,5	DDUA 2031	S1	125	75	145	200	100	55	5 x 8	Klemme	2,5 mm ²	3,1	WIII
6,5	SF 5004-6,5	DDUA 2526	S1	155	80	150	240	130	55	8x12	Klemme	2,5 mm ²	4,8	H25
8,0	SF 5004-8	DDUA 2541	S1	155	95	165	240	130	70	8x12	Klemme	4,0 mm ²	6,9	H25
10,0	SF 5004-10	DDUA 2541	S1	155	95	170	240	130	70	8x12	Klemme	4,0 mm ²	6,9	H25
13,0	SF 5004-13	DDUA 3031	S1	190	100	170	280	170	58	8x12	Klemme	4,0 mm ²	8,2	H26
18,0	SF 5004-18	DDUA 3051	S1	190	120	190	310	170	78	8x12	Klemme	10,0 mm ²	12,4	H26
24,0	SF 5004-24	DDUA 3545	S1	210	125	200	340	175	85	8x12	Klemme	10,0 mm ²	15,7	H26
32,0	SF 5004-32	DDUA 3555	S1	210	135	210	360	175	95	8x12	Klemme	10,0 mm ²	16,1	H26
42,0	SF 5004-42	DDUA 3864	S1	230	140	225	375	180	122	8x12	Klemme	10,0 mm ²	23,6	H28
48,0	SF 5004-48	DDUA 4070	S2 *1	240	210	280	465	190	125	8x12	Klemme	10,0 mm ²	27,4	H28
60,0	SF 5004-60	DDUTA 4080	S2 *1	240	220	290	465	190	135	8x12	Klemme	16,0 mm ²	28,1	H28
75,0	SF 5004-75	DDUTA 5058	S2 *1	300	210	290	560	240	134	11x15	Klemme	35,0 mm ²	34,8	H28
90,0	SF 5004-90	DDUTA 5063	S2 *1	300	215	300	560	240	139	11x15	Klemme	35,0 mm ²	37,2	H28
110,0	SF 5004-110	DDUTA 5085	S2 *1	300	237	340	620	240	161	11x15	Klemme	50,0 mm ²	46,8	H28
150,0	SF 5004-150	DDUTA 7060	S2 *1	420	217	320	750	370	142	11x15	Klemme	50,0 mm ²	61,0	H30
180,0	SF 5004-180	DDUTA 7075	S3	420	235	370	750	370	157	11x15	CU-Schiene	∅ 11,0	72,4	H30
210,0	SF 5004-210	DDUTA 70100	S3	420	260	< T	470	370	182	11x15	CU-Schiene	∅ 11,0	93,8	H30
270,0	SF 5004-270	DDUTA 70135	S3	420	295	< T	470	370	217	11x15	CU-Schiene	∅ 11,0	123,4	H30
325,0	SF 5004-325	DDUTA 70130	S3	480	310	< T	580	430	234	13x18	CU-Schiene	∅ 11,0	160,6	H160
410,0	SF 5004-410	DDUTA 70130	S3	480	310	< T	580	430	234	13x18	CU-Schiene	∅ 11,0	162,8	H160
480,0	SF 5004-480	DDUTA 70130	S3	500	340	< T	670	430	238	13x18	CU-Schiene	∅ 11,0	196,8	H160
510,0	SF 5004-510	DDUTA 80140	S3	500	370	< T	670	430	248	13x18	CU-Schiene	∅ 11,0	191,0	H160
610,0	SF 5004-610	DDUTA 80160	S3	500	390	< T	670	430	268	13x18	CU-Schiene	∅ 11,0	218,0	H160

*1 Maßbild S2 entspricht Maßbild S1, jedoch mit obenliegenden Klemmen (siehe Foto Seite 1)

Maße sind ca. Maße in mm Änderungen vorbehalten

BÜRKLE + SCHÖCK
TRANSFORMATOREN GMBH
GEWERBESTR. 38
70565 Stuttgart

- DIE PROFIS FÜR INDUKTIVITÄTEN -