

Dreiphasige- + **BÜRKLE SCHÖCK**

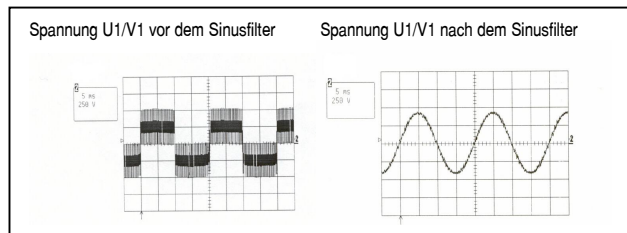
Sinusfilter 400V 100Hz




Reihe SF 10004

Sinus
Filter


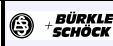
Nennspannung : $U_n = 3 \times 400 \text{ V}$
 Nennfrequenz : $f_n = 100 \text{ Hz}$
 Resonanzfrequenz : $f_r = 1600 \text{ Hz}$
 Taktfrequenz : $f_t = 4 - 16 \text{ kHz}$



Technische Information:

- Durch die moderne Leistungselektronik werden immer mehr **Störimpulse auf die nachgeschalteten Motoren** übertragen. Dies kann durch **parasitäre Kapazitäten** (Leitungen, in Bauteilen) zu **hohen Schwingkreisspannungen** führen und die **Motorenwicklung beschädigen bzw. zerstören**. Damit diese **Störungen (Oberwellen, EMV) verringert bzw. beseitigt** werden, schaltet man zusätzlich einen **Sinusfilter** zwischen Frequenzumformer und Motor.
- In der unten aufgeführten Tabelle finden Sie eine **Standardbaureihe** von Sinusfiltern. Darüber hinaus können wir auch für Sie Sinusfilter (andere Resonanz- / Taktfrequenz) speziell **nach Ihren Angaben, mit Hilfe unserer Berechnungscomputer dimensionieren** und durch unsere **ausgebildeten Fachkräfte** fertigen lassen.
- **Qualität hat für uns höchste Priorität, deshalb sind wir seit 1994 nach DIN EN ISO 9001 zertifiziert.** 

Bestellnummern:

		Bestellnummer				Bestellnummer	
Ausgangsstrom I in A	Induktivität L in mH	Nennspannung : $U_n = 3 \times 400 \text{ V}$ Nennfrequenz : $f_n = 100 \text{ Hz}$ Resonanzfrequenz : $f_r = 1600 \text{ Hz}$ Taktfrequenz : $f_t = 4 - 16 \text{ kHz}$		Ausgangsstrom I in A	Induktivität L in mH	Nennspannung : $U_n = 3 \times 400 \text{ V}$ Nennfrequenz : $f_n = 100 \text{ Hz}$ Resonanzfrequenz : $f_r = 1600 \text{ Hz}$ Taktfrequenz : $f_t = 4 - 16 \text{ kHz}$	
2,5	17,600		SF 10004-2,5	75,0	0,588		SF 10004-75
4,5	9,800		SF 10004-4,5	90,0	0,490		SF 10004-90
6,5	6,790		SF 10004-6,5	110,0	0,401		SF 10004-110
10,0	4,410		SF 10004-10	150,0	0,294		SF 10004-150
13,0	3,390		SF 10004-13	180,0	0,245		SF 10004-180
18,0	2,450		SF 10004-18	210,0	0,210		SF 10004-210
24,0	1,840		SF 10004-24	270,0	0,163		SF 10004-270
32,0	1,380		SF 10004-32	325,0	0,136		SF 10004-325
42,0	1,050		SF 10004-42	410,0	0,108		SF 10004-410
48,0	0,919		SF 10004-48				
60,0	0,775		SF 10004-60				
Auch gegen Aufpreis mit UL-gelistetem Isoliersystem lieferbar							

Auch andere Nennwerte sind möglich. Wir dimensionieren die Sinusfilter mittels Berechnungscomputer nach Ihren Wünschen. **Veränderbare Größen sind:** Nennfrequenz, Resonanzfrequenz, Taktfrequenz (**auch 1 + 2 kHz realisierbar**) Nennspannung, Nennstrom, Spannungswelligkeit und höhere Frequenzen

Thermoschalter, besondere Klemmen, höhere Umgebungstemperaturen, Einbau bis IP54, besondere Aussenmaße und spezielle Anschlußverbindungen sind jederzeit gegen Aufpreis möglich. Geben Sie diese Optionen bitte bei der Bestellung gesondert an.

BEI TRANSFORMATOREN DROSSELN STROMVERSORGUNGEN NUR BÜRKLE+SCHÖCK-PRODUKTE - DIE PROFIS FÜR INDUKTIVITÄTEN -

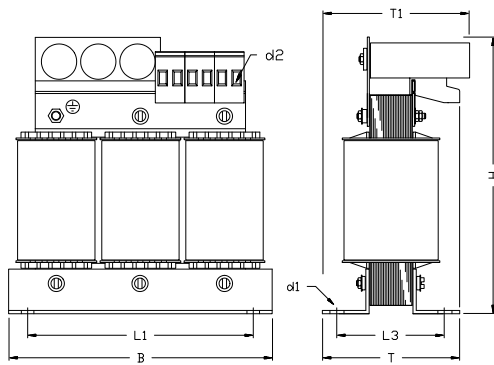
TELEFON 0711/7837-100



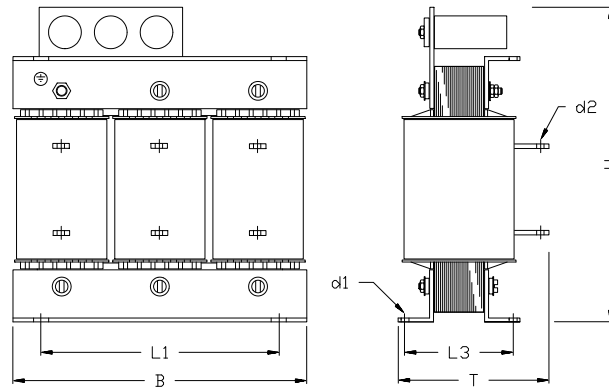
TELEFAX 0711/7837-129

Maßbild

Maßbild: S1



Maßbild: S3



Technische Information:

- **Dreiphasen-Sinusfilter** Nennspannung $U_N = 3x 400V$ bestehend aus **Filterdrossel und Kapazität, fertig verschaltet.**
- Drosseln werden zur **Verminderung der Brummgeräusche und Erhöhung der Isolation mit Gießharzlack vakuumimprägniert**
- Wir verwenden **hochwertige Isolationsmaterialien** der Drosseln für **Isolationsklasse T40/F.**
- Anschlüsse je nach Stromstärke als **Klemmen oder Kupferschiene.**
- Alle Sinusfilter sind per **Computer dimensioniert**, mit CNC-Maschinen gefertigt, **stückgeprüft einschließlich einer Hochspannungs-Isolations-Prüfung mit mehreren 1000V.** Schutzart IP00, Einbau bis IP23

Maßtabelle

I in A	Bestellnummer	Baugröße	Maßbild	B	T	T1	H	L1	L3	d1	Anschluß	d2	Ca. kg
2,5	SF 10004-2,5	DDUA 2541	S1	155	95	118	205	130	70	8x12	Klemme	2,5 mm ²	5,0
4,5	SF 10004-4,5	DDUA 3031	S1	190	100	125	230	170	58	8x12	Klemme	2,5 mm ²	6,0
6,5	SF 10004-6,5	DDUA 3051	S1	190	120	125	230	170	78	8x12	Klemme	2,5 mm ²	9,0
10,0	SF 10004-10	DDUA 3051	S1	190	120	125	230	170	78	8x12	Klemme	4,0 mm ²	10,0
13,0	SF 10004-13	DDUA 3555	S1	210	135	135	260	175	95	8x12	Klemme	4,0 mm ²	13,5
18,0	SF 10004-18	DDUA 3864	S1	230	140	150	285	180	122	8x12	Klemme	4,0 mm ²	20,0
24,0	SF 10004-24	DDUA 4061	S2 *1	240	201	< T	290	190	125	8x12	Klemme	10,0 mm ²	22,0
32,0	SF 10004-32	DDUA 4070	S2 *1	240	210	< T	290	190	125	8x12	Klemme	16,0 mm ²	25,5
42,0	SF 10004-42	DDUA 4075	S2 *1	240	215	< T	290	190	125	8x12	Klemme	16,0 mm ²	29,0
48,0	SF 10004-48	DDUA 5063	S2 *1	300	215	< T	345	240	139	11x15	Klemme	16,0 mm ²	32,5
60,0	SF 10004-60	DDUA 5063	S2 *1	300	215	< T	345	240	139	11x15	Klemme	16,0 mm ²	34,0
75,0	SF 10004-75	DDUA 5075	S2 *1	300	227	< T	345	240	139	11x15	Klemme	35,0 mm ²	40,0
90,0	SF 10004-90	DDUTA 5090	S2 *1	300	242	< T	345	240	161	11x15	Klemme	35,0 mm ²	46,0
110,0	SF 10004-110	DDUTA 7071	S3	420	231	< T	470	370	157	11x15	Klemme	35,0 mm ²	68,0
150,0	SF 10004-150	DDUTA 7071	S3	420	231	< T	470	370	157	11x15	Kabelschuhe	50,0 mm ²	73,0
180,0	SF 10004-180	DDUTA 7071	S3	420	231	< T	470	370	157	11x15	Kabelschuhe	50,0 mm ²	73,0
210,0	SF 10004-210	DDUTA 70100	S3	420	260	< T	470	370	182	13x18	CU-Schiene	∅ 11,0	95,0
270,0	SF 10004-270	DDUTA 70130	S3	480	310	< T	580	430	234	13x18	CU-Schiene	∅ 11,0	120,0
325,0	SF 10004-325	DDUTA 70130	S3	480	310	< T	580	430	234	13x18	CU-Schiene	∅ 11,0	131,0
410,0	SF 10004-410	DDUTA 70130	S3	480	310	< T	580	430	234	13x18	CU-Schiene	∅ 11,0	160,0

*1 Maßbild S2 entspricht Maßbild S1, jedoch mit obenliegenden Klemmen (siehe Foto Seite 1)

Maße sind ca. Maße in mm Änderungen vorbehalten

BÜRKLE + SCHÖCK
TRANSFORMATOREN GMBH
GEWERBESTR. 38
70565 Stuttgart

- **DIE PROFIS FÜR INDUKTIVITÄTEN** -

TELEFON 0711/7837-100



TELEFAX 0711/7837-129