

# Dreiphasige- Netzfilter



**+ BÜRKLE  
SCHÖCK**



## Reihe NF Netz Filter

Nennspannung :  $U_n = 3 \times 400 \text{ V}$   
 Nennfrequenz :  $f_n = 50 \text{ Hz}$   
 Resonanzfrequenz :  $f_r = 250 \text{ Hz}$

### Technische Information:

- Durch die moderne Leistungselektronik werden immer mehr Störimpulse in das Netz zurückgegeben. Damit diese **Leitungsgebundenen Störungen (Oberwellen, EMV)** verringert bzw. beseitigt werden, schaltet man zusätzlich einen **Netzfilter** vor den Frequenzumformer. Dies ist besonders in Hinsicht auf das CE-Zeichen zu berücksichtigen, da mit dem **CE-Zeichen einer Maschine** auch deren **EMV-Verträglichkeit mitbestätigt** wird.
- In der unten aufgeführten Tabelle finden Sie eine **Standardbaureihe** von Netzfiltern. Darüber hinaus können wir auch für Sie Netzfilter (andere Grund- / Resonanzfrequenz) speziell **nach Ihren Angaben, mit Hilfe unserer Berechnungscomputer dimensionieren** und durch unsere **ausgebildeten Fachkräfte fertigen** lassen.
- **Qualität hat für uns höchste Priorität, deshalb sind wir seit 1994 nach DIN EN ISO 9001 zertifiziert.**



### Bestellnummern:

Ausgangsstrom I in A		Induktivität L in mH	Bestellnummer
5,0	68,00	NF 5025-5	
10,0	27,00	NF 5025-10	
15,0	17,00	NF 5025-15	
21,0	13,50	NF 5025-21	
34,0	9,00	NF 5025-34	
40,0	7,50	NF 5025-40	
53,0	5,70	NF 5025-53	
65,0	4,50	NF 5025-65	
78,0	3,90	NF 5025-78	
94,0	3,40	NF 5025-94	
128,0	2,30	NF 5025-128	
156,0	1,95	NF 5025-156	
225,0	1,35	NF 5025-225	
265,0	1,15	NF 5025-265	
330,0	0,90	NF 5025-330	
400,0	0,75	NF 5025-400	
515,0	0,59	NF 5025-515	
600,0	0,50	NF 5025-600	

Auch andere Nennwerte sind möglich. Wir dimensionieren die Sinusfilter mittels Berechnungscomputer nach Ihren Wünschen.  
**Veränderbare Größen sind:**  
 Nennfrequenz, Resonanzfrequenz, Nennspannung, Nennstrom

Thermoschalter, besondere Klemmen, höhere Umgebungstemperaturen, Einbau bis IP54, besondere Aussenmaße und spezielle Anschlußverbindungen sind jederzeit gegen Aufpreis möglich. Geben Sie diese Optionen bitte bei der Bestellung gesondert an.

**BEI TRANSFORMATOREN DROSSELN STROMVERSORGUNGEN NUR BÜRKLE+SCHÖCK-PRODUKTE**

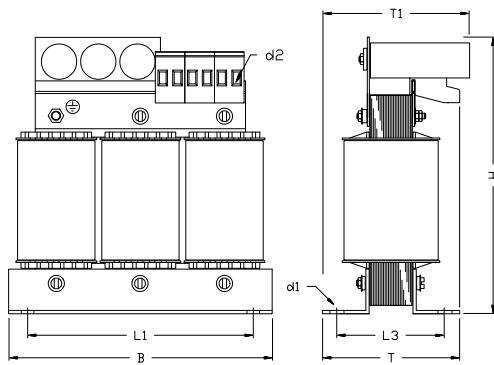
TELEFON 0711/7837-100



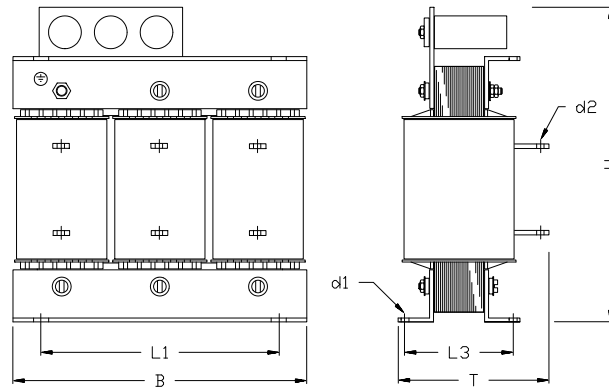
TELEFAX 0711/7837-129

## Maßbild

Maßbild: S1



Maßbild: S3



## Technische Information:

- **Dreiphasen-Netzfilter** Nennspannung  $U_n = 400V$   
bestehend aus **Filterdrossel und Kapazität, fertig verschaltet**
- Drosseln werden zur **Verminderung der Brummgeräusche und Erhöhung der Isolation** mit **Gießharzlack vakuumimprägniert**
- Wir verwenden **hochwertige Isolationsmaterialien** der Drosseln für **Isolationsklasse T40/F**
- Anschlüsse je nach Stromstärke als **Klemmen oder Kupferschiene**.
- Alle Sinusfilter sind per **Computer dimensioniert**, mit CNC-Maschinen gefertigt, **stückgeprüft einschließlich einer Hochspannungs-Isolations-Prüfung mit mehreren 1000V**. Schutzart IP00, Einbau bis IP21

## Maßstabelle

I in A	Bestellnummer	Baugröße	Maßbild	B	T	T1	H	L1	L3	d1	Anschluß	d2	Ca. kg
5,0	NF 5025-5	DDUA 2526	S1	155	80	130	205	130	55	8x12	Klemme	2,5 mm <sup>2</sup>	5,2
10,0	NF 5025-10	DDUA 2541	S1	155	95	130	205	130	70	8x12	Klemme	2,5 mm <sup>2</sup>	7,4
21,0	NF 5025-21	DDUA 3545	S1	210	125	150	260	175	85	8x12	Klemme	10,0 mm <sup>2</sup>	16,0
34,0	NF 5025-34	DDUA 3555	S1	210	135	150	260	175	95	8x12	Klemme	10,0 mm <sup>2</sup>	22,0
40,0	NF 5025-40	DDUA 3864	S1	230	155	180	290	180	122	8x12	Klemme	10,0 mm <sup>2</sup>	27,0
53,0	NF 5025-53	DDUA 3864	S1	230	155	180	340	180	122	8x12	Klemme	10,0 mm <sup>2</sup>	28,5
78,0	NF 5025-78	DDUTA 4070	S2 *1	240	210	< T	360	190	125	8x12	Klemme	35,0 mm <sup>2</sup>	36,0
94,0	NF 5025-94	DDUTA 4070	S2 *1	240	210	< T	360	190	125	8x12	Klemme	35,0 mm <sup>2</sup>	38,5
128,0	NF 5025-128	DDUTA 5075	S2 *1	300	227	< T	410	240	151	11x15	Klemme	50,0 mm <sup>2</sup>	61,0
156,0	NF 5025-156	DDUTA 6091	S2 *1	360	260	< T	440	310	156	11x15	Klemme	95,0 mm <sup>2</sup>	81,0
225,0	NF 5025-225	DDUTA 7071	S2 *1	420	235	< T	550	370	156	11x15	Klemme	95,0 mm <sup>2</sup>	98,0
265,0	NF 5025-265	DDUTA 7071	S3	420	235	< T	600	370	156	11x15	Kabelschuhe	∅ 12,0	107,0
330,0	NF 5025-330	DDUTA 7091	S3	420	255	< T	600	370	176	11x15	Kabelschuhe	∅ 12,0	128,0
400,0	NF 5025-400	DDUTA 70131	S3	420	295	< T	630	370	216	11x15	Kabelschuhe	∅ 12,0	168,0
515,0	NF 5025-515	DDUTA 70131	S3	420	295	< T	670	370	216	11x15	Kabelschuhe	∅ 12,0	180,0
600,0	NF 5025-600	DDUTA 70150	S3	420	315	< T	720	370	236	11x15	Kabelschuhe	∅ 12,0	206,0

\*1 Maßbild S2 entspricht Maßbild S1, jedoch mit obenliegenden Klemmen (siehe Foto Seite 1)

Maße sind ca. Maße in mm Änderungen vorbehalten

**Transformatoren** aller Art von 1VA - 630kVA, **Stromversorgungen, Drosseln** und vieles mehr im Bereich **Induktivitäten** stellen wir speziell für Sie her. Für uns zählt nicht nur gute Qualität in der Produktion, sondern eine unserer wichtigsten Aufgaben sehen wir in der intensiven Beratung unserer Kunden. Fragen Sie bei uns an, wir helfen Ihnen!

**Beachten Sie auch unser großes Lagerprogramm: Steuertransformatoren, Stromversorgungen, Netzgeräte stabilisiert der Baureihe FN, Netzgeräte primärgetaktet der Baureihe BüTop.**  
Wir fertigen für Sie: Luft-, Saug-, Glättungs-, Filter-, Zwischenkreis-, Sieb-, Anoden- und Sternpunktdrosseln.

**BÜRKLE + SCHÖCK**  
**TRANSFORMATOREN GMBH**  
**GEWERBESTR. 38**  
**70565 Stuttgart**

TELEFON 0711/7837-100



TELEFAX 0711/7837-129