

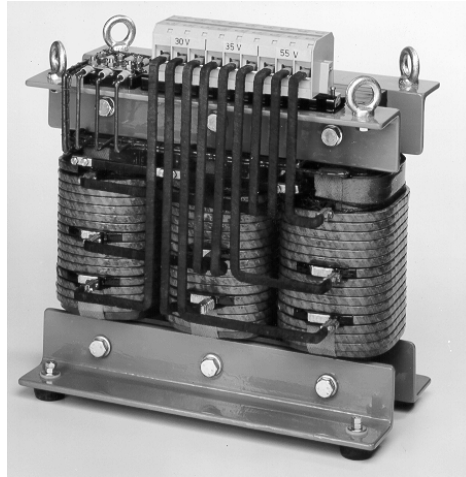
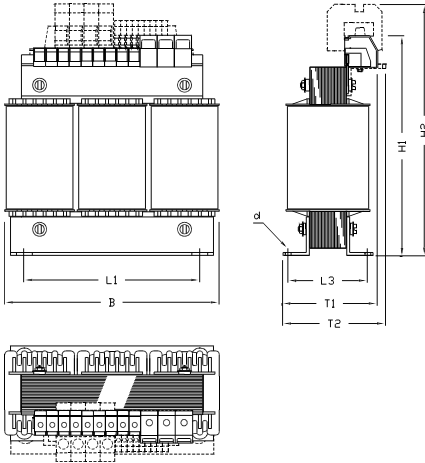
Maßblatt: K3



**+ BÜRKLE
SCHÖCK**

für Baureihe DU*

Drehstrom-Transformator
stehend



Drehstrom-Transformator mit getrennten Wicklungen (auch Spartransformatoren), mit einer oder mit mehreren Primär- und Sekundärspannungen
Schutzart IP00.

Die Transformatoren entsprechen den VDE- Vorschriften, der IEC-Norm CE-konform

Die Nennleistung verringert sich beim Einbau in ein Gehäuse:

ab IP23 - IP32 um ca. 5-20%
ab IP44 um ca. 30-50%

Maßtabelle:

Baugröße Bürkle+Schöck	B	T2	H1	H2	L1	L3	d	Gewicht ca. in kg	Blech- gehäuse
DU* 2021	125	62	130	165	100	46	5	2,0	WIII
DU* 2031	125	72	130	165	100	53	5	3,0	WIII
DU* 2526	155	78	130	190	130	56	8	3,9	WIII
DU* 2541	155	93	130	190	130	71	8	6,1	H25
DU* 3030	190	81	190	225	170	56	8	7,0	H26
DU* 3041	190	93	190	225	170	67	8	8,2	H26
DU* 3051	190	102	190	225	170	77	8	10,7	H26
DU* 3537	210	99	180	245	175	77	8	10,9	H26
DU* 3545	210	106	180	245	175	85	8	13,0	H26
DU* 3555	210	116	180	245	175	95	8	18,5	H26
DU* 3840	230	125	206	266	180	98	8	16,5	H26
DU* 3864	230	139	206	266	180	122	8	22,0	H26
DU* 4041	240	122	207	268	190	96	11	16,5	H26
DU* 4051	240	132	207	268	190	106	11	17,7	H26
DU* 4061	240	142	207	268	190	116	11	22,0	H26
DU* 4070	240	151	207	268	190	125	11	24,0	H26
DU* 4075	240	156	207	268	190	130	11	25,0	H26
DU* 4446	265	127	240	286	215	101	11	25,0	H26
DU* 4460	265	141	240	286	215	114	11	32,0	H26
DU* 4472	265	153	240	286	215	126	11	35,0	H26
DU* 5036	300	137	270	326	240	105	11	21,0	H28/H30
DU* 5044	300	145	270	326	240	113	11	24,0	H28/H30
DU* 5052	300	153	270	326	240	121	11	28,0	H28/H30
DU* 5065	300	166	270	326	240	133	11	35,0	H28/H30
DU* 5077	300	178	270	326	240	145	11	37,0	H28/H30
DU* 5092	300	193	270	326	240	160	11	39,0	H28/H30
DU* 50103	300	204	270	326	240	171	11	41,0	H28/H30

Maße sind ca Maße in mm
Änderungen vorbehalten

circa dimensions (mm)
subject to alterations

dimensions approximates eb mm
sous réserve de modifications

DU = Drehstromkern

* = 3. Buchstabe, der die Blechqualität und somit die Kernleistung festlegt.

D-70565 STUTTGART BÜRKLE + SCHÖCK GEWERBESTRAßE 38

TELEFON 0711/7837-100



TELEFAX 0711/7837-129

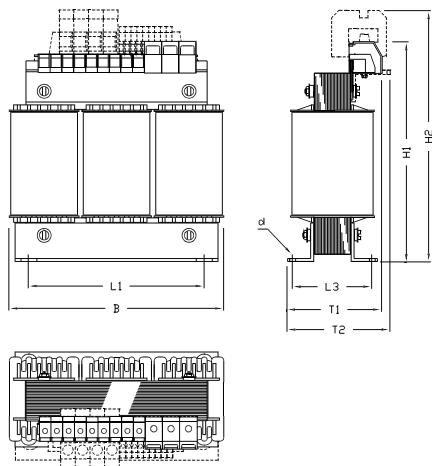
Maßblatt: K3



**BÜRKLE
+
SCHÖCK**

für Baureihe DU*

Drehstrom-Transformator
stehend



Three-phase transformers with separate windings (also autotransformers). One or several primary- and secondary voltages. Degree of protection IP00. The transformers conform to the VDE regulations, the IEC standard and conform to CE, too. The nominal rating is reduced, when installed in an enclosure as of IP23 - IP32 by approx. 5-20% and as of IP44 by approx. 30-50%

Transformateur triphase avec bobinages séparés (autotransformateur également). Une ou plusieurs tensions primaire et secondaire. Classe de protection IP00. Les transformateurs sont conformes aux prescriptions VDE, aux normes IEC et aux CE. La puissance nominale se réduit si montage d'un boîtier à partir de IP23 - IP32 de 5-20% env. de IP44 de 30-50% env.

Maßtabelle:

Baugröße Bürkle+Schöck	B	T2	H1	H2	L1	L3	d	Gewicht ca. in kg	Blech- gehäuse
DU* 5658	340	159	290	350	290	117	11	40,0	H30
DU* 5692	340	193	290	350	290	151	11	60,0	H30
DU* 6045	360	180	310	410	310	108	11	34,0	H30
DU* 6054	360	190	310	410	310	117	11	40,0	H30
DU* 6063	360	190	310	410	310	126	11	47,0	H30
DU* 6078	360	195	310	410	310	141	11	55,0	H30
DU* 6093	360	200	310	410	310	156	11	66,0	H30
DU* 7044	420	210	360	460	370	123	11	52,0	H30
DU* 7053	420	220	360	460	370	132	11	63,0	H30
DU* 7063	420	230	360	460	370	142	11	74,0	H30
DU* 7073	420	230	360	460	370	152	11	84,0	H30
DU* 7088	420	235	360	460	370	168	11	93,0	H30
DU* 70103	420	235	360	460	370	182	11	108,0	H30
DU* 70133	420	254	360	460	370	212	11	134,0	H30
DU* 8061	480	245	410	510	430	162	13	110,0	H30 / H150
DU* 8072	480	245	410	510	430	173	13	127,0	H30 / H150
DU* 8083	480	255	410	510	430	184	13	144,0	H30 / H150
DU* 8095	480	260	410	510	430	196	13	161,0	H30 / H150
DU* 80110	480	270	410	510	430	211	13	205,0	H30 / H150
DU* 80125	480	280	410	510	430	226	13	220,0	H30 / H150
DU* 80140	480	300	410	510	430	241	13	235,0	H30 / H150
DU* 80160	480	310	410	510	430	261	13	269,0	H30 / H150
DU* 80180	480	330	410	510	430	281	13	302,0	H30 / H150

Maße sind ca Maße in mm
Änderungen vorbehalten

circa dimensions (mm)
subject to alterations

dimensions approximatives en mm
sous réserve de modifications

DU = Drehstromkern

*= 3. Buchstabe, der die Blechqualität und somit die Kernleistung festlegt.

D - 70565 STUTTGART BÜRKLE + SCHÖCK GEWERBESTRAßE 38

TELEFON 0711/7837-100



TELEFAX 0711/7837-129