

# 4-Leiter



# + BÜRKLE SCHÖCK

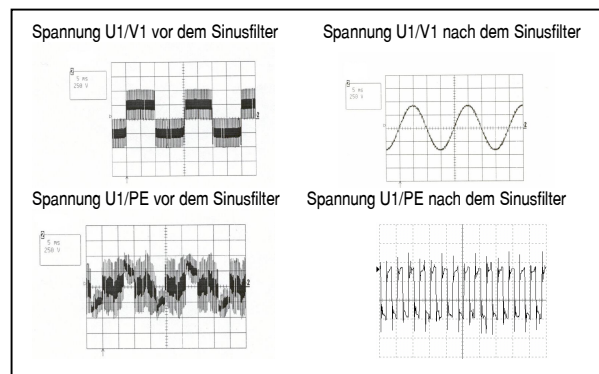
# Sinusfilter 400V 50Hz



## Reihe SF 4 5004

4-Leiter  
Sinus  
Filter

Nennspannung :  $U_n = 3x 400 V$   
 Nennfrequenz :  $f_n = 50 Hz (70Hz)$   
 Resonanzfrequenz :  $f_r = 1600 Hz$   
 Taktfrequenz :  $f_t = 4 - 12 kHz$



### Technische Information:

- Durch die moderne Leistungselektronik werden immer mehr Störimpulse auf die nachgeschalteten Motoren übertragen. Dies kann durch parasitäre Kapazitäten (Leitungen, in Bauteilen) zu hohen Schwingkreisspannungen führen und die Motorenwicklung beschädigen bzw. zerstören. Damit diese Störungen (Oberwellen, EMV) verringert bzw. beseitigt werden, schaltet man zusätzlich einen Sinusfilter zwischen Frequenzumformer und Motor.
- In der unten aufgeführten Tabelle finden Sie eine Standardbaureihe von Sinusfiltern. Darüber hinaus können wir auch für Sie Sinusfilter (andere Resonanz- / Taktfrequenz) speziell nach Ihren Angaben, mit Hilfe unserer Berechnungscomputer dimensionieren und durch unsere ausgebildeten Fachkräfte fertigen lassen.
- Qualität hat für uns höchste Priorität, deshalb sind wir seit 1994 nach DIN EN ISO 9001 zertifiziert.



### Bestellnummern:

Ausgangsstrom I in A		Induktivität L in mH		Bestellnummer	
2,5	22,40	Nennspannung : $U_n = 3x 400 V$ Nennfrequenz : $f_n = 50Hz (70Hz)$ Resonanzfrequenz : $f_r = 1600 Hz$ Taktfrequenz : $f_t = 4 - 12 kHz$		SF 4 5004-2,5	
3,5	16,00			SF 4 5004-3,5	
4,5	11,00			SF 4 5004-4,5	
6,5	8,40			SF 4 5004-6,5	
8,0	7,20			SF 4 5004-8	
10,0	4,20			SF 4 5004-10	
13,0	4,20			SF 4 5004-13	
18,0	3,50			SF 4 5004-18	
24,0	2,40			SF 4 5004-24	
32,0	2,00			SF 4 5004-32	

Ausgangsstrom I in A		Induktivität L in mH		Bestellnummer	
42,0	1,58	Nennspannung : $U_n = 3x 400 V$ Nennfrequenz : $f_n = 50Hz (70Hz)$ Resonanzfrequenz : $f_r = 1600 Hz$ Taktfrequenz : $f_t = 4 - 12 kHz$		SF 4 5004-42	
48,0	1,50			SF 4 5004-48	
60,0	1,10			SF 4 5004-60	
75,0	0,90			SF 4 5004-75	
90,0	0,80			SF 4 5004-90	
110,0	0,70			SF 4 5004-110	
150,0	0,50			SF 4 5004-150	
180,0	0,40			SF 4 5004-180	

Auch gegen Aufpreis mit UL-gelistetem Isoliersystem lieferbar

Auch andere Nennwerte sind möglich. Wir dimensionieren die Sinusfilter mittels Berechnungscomputer nach Ihren Wünschen. **Veränderbare Größen sind:** Nennfrequenz, Resonanzfrequenz, Taktfrequenz (auch + 2 kHz realisierbar) Nennspannung, Nennstrom, Spannungswelligkeit und höhere Frequenzen

Thermoschalter, besondere Klemmen, höhere Umgebungstemperaturen, Einbau bis IP54, besondere Aussenmaße und spezielle Anschlußverbindungen sind jederzeit gegen Aufpreis möglich. Geben Sie diese Optionen bitte bei der Bestellung gesondert an.

**BEI TRANSFORMATOREN DROSSELN STROMVERSORGUNGEN NUR BÜRKLE+SCHÖCK-PRODUKTE - DIE PROFIS FÜR INDUKTIVITÄTEN -**

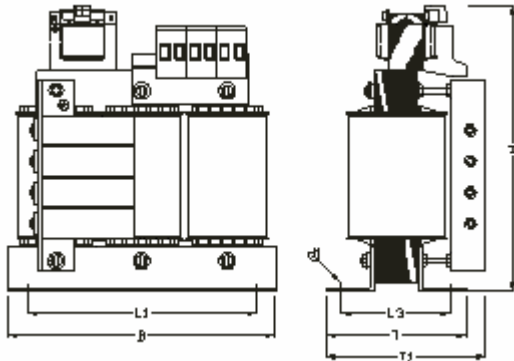
TELEFON 0711/7837-100



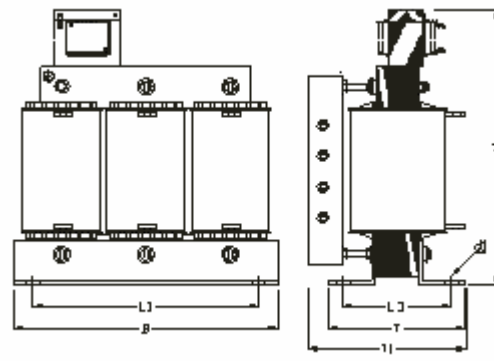
TELEFAX 0711/7837-129

## Maßbild

Maßbild: S1



Maßbild: S3



## Technische Information:

- **Dreiphasen-Sinusfilter** Nennspannung  $U_n = 3 \times 400V$  bestehend aus **Filterdrossel und Kapazität, fertig verschaltet.**
- Drosseln werden zur **Verminderung der Brummgeräusche und Erhöhung der Isolation mit Gießharzlack vakuumimprägniert**
- Wir verwenden **hochwertige Isolationsmaterialien** der Drosseln für **Isolationsklasse T40/F.**
- Anschlüsse je nach Stromstärke als **Klemmen oder Kupferschiene.**
- Alle Sinusfilter sind per **Computer dimensioniert**, mit CNC-Maschinen gefertigt, **stückgeprüft einschließlich einer Hochspannungs-Isolations-Prüfung mit mehreren 1000V.** Schutzart IP00, Einbau bis IP23

## Maßtabelle

I in A	Bestellnummer	Baugröße	Maßbild	B	T	T1	H	L1	L3	d1	Anschluß	d2	Ca. kg
2,5	SF 4 5004-2,5	DDUA 2021	S1	125	65	110	180	100	45	5 x 8	Klemme	2,5 mm <sup>2</sup>	3,2
3,5	SF 4 5004-3,5	DDUA 2021	S1	125	65	110	180	100	45	5 x 8	Klemme	2,5 mm <sup>2</sup>	3,6
4,5	SF 4 5004-4,5	DDUA 2031	S1	125	75	110	180	100	55	5 x 8	Klemme	2,5 mm <sup>2</sup>	4,7
6,5	SF 4 5004-6,5	DDUA 2526	S1	155	80	118	205	130	55	8x12	Klemme	2,5 mm <sup>2</sup>	7,1
8,0	SF 4 5004-8	DDUA 2541	S1	155	95	118	205	130	70	8x12	Klemme	2,5 mm <sup>2</sup>	9,1
10,0	SF 4 5004-10	DDUA 2541	S1	155	95	118	205	130	70	8x12	Klemme	4,0 mm <sup>2</sup>	9,1
13,0	SF 4 5004-13	DDUA 3031	S1	190	100	125	230	170	58	8x12	Klemme	4,0 mm <sup>2</sup>	12,6
18,0	SF 4 5004-18	DDUA 3051	S1	190	120	125	230	170	78	8x12	Klemme	10,0 mm <sup>2</sup>	18,4
24,0	SF 4 5004-24	DDUA 3545	S1	210	125	135	260	175	85	8x12	Klemme	10,0 mm <sup>2</sup>	24,2
32,0	SF 4 5004-32	DDUA 3555	S1	210	135	135	260	175	95	8x12	Klemme	10,0 mm <sup>2</sup>	28,2
42,0	SF 4 5004-42	DDUA 3864	S1	230	140	150	285	180	122	8x12	Klemme	10,0 mm <sup>2</sup>	33,8
48,0	SF 4 5004-48	DDUA 4070	S1	240	210	< T	290	190	125	8x12	Klemme	10,0 mm <sup>2</sup>	44,4
60,0	SF 4 5004-60	DDUTA 4080	S1	240	220	< T	290	190	135	8x12	Klemme	16,0 mm <sup>2</sup>	51,6
75,0	SF 4 5004-75	DDUTA 5058	S1	300	210	< T	345	240	134	11x15	Klemme	35,0 mm <sup>2</sup>	56,3
90,0	SF 4 5004-90	DDUTA 5063	S1	300	215	< T	345	240	139	11x15	Klemme	35,0 mm <sup>2</sup>	57,6
110,0	SF 4 5004-110	DDUTA 5085	S1	300	237	< T	345	240	161	11x15	Klemme	50,0 mm <sup>2</sup>	69,5
150,0	SF 4 5004-150	DDUTA 7060	S1	420	217	< T	470	370	142	11x15	Klemme	50,0 mm <sup>2</sup>	87,9
180,0	SF 4 5004-180	DDUTA 7075	S3	420	235	< T	470	370	157	11x15	CU-Schiene	∅ 11,0	101,5

Maße sind ca. Maße in mm Änderungen vorbehalten

**BÜRKLE + SCHÖCK**  
**TRANSFORMATOREN GMBH**  
**GEWERBESTR. 38**  
**70565 Stuttgart**

- DIE PROFIS FÜR INDUKTIVITÄTEN -

TELEFON 0711/7837-100



TELEFAX 0711/7837-129