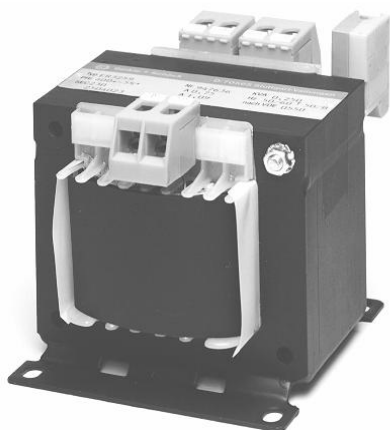


Steuer-



**+ BÜRKLE
SCHÖCK**

Transformatoren




nach EN 61558-2-2/4/6

(Steuer-/Trenntransformatoren)
Sekundär 230 Volt / 24 V

Technische Information:

- gute **galvanische Trennung** zwischen Primär- und Sekundärwicklungen, mit **mehreren tausend Volt** geprüft.
- zusätzlich **verstärkte Isolationen, vergrößerte Kriech- und Luftstrecken** für Transformatoren nach EN 61558-2-2/4/6.
- **Stückgeprüft mit CE-Zeichen.**
- **Qualität hat für uns höchste Priorität, deshalb sind wir seit 1994 nach DIN EN ISO 9001 zertifiziert.**



		Eingangsspannung 230/400 V +- 5%
Ausgangsspannung Ausgangsstrom		Bestell-Nummer:
230 V AC	24 V AC	
0,25 A	2,00 A	100432324
0,65 A	3,65 A	220432324
1,20 A	5,00 A	400432324
1,40 A	7,00 A	500432324
1,80 A	9,00 A	630432324
2,30 A	11,30 A	800432324
3,10 A	12,00 A	1000432324

Spezielle Wünsche wie Klemmen mit Flachsteckanschluss, Schnappbefestigungen etc. geben Sie bitte gesondert bei der Bestellung an.

Diese Varianten sind auch mit Eingangs- und Ausgangssicherungen lieferbar.

Andere Ein- und Ausgangsspannungen, sowie andere Ausgangsströme sind jederzeit auf Anfrage lieferbar.

TELEFON 0711/7837-100

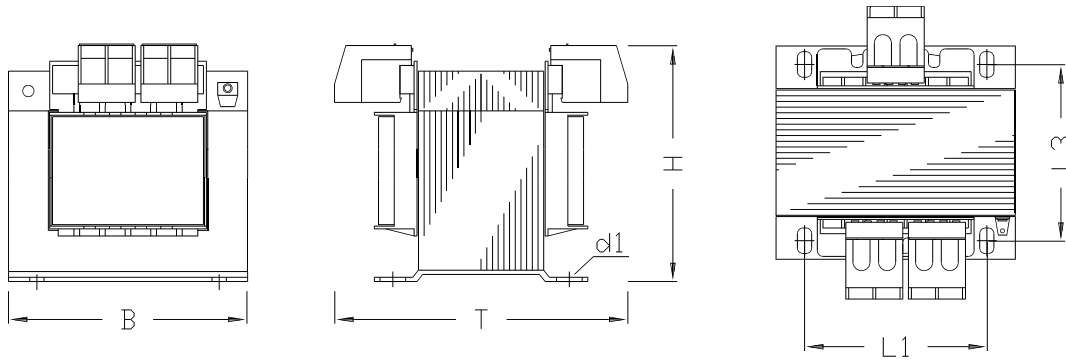


TELEFAX 0711/7837-129

Standardtransformatoren

Haupt – Katalog Gruppe 2

Maßbild



Technische Information:

- **Anschlußklemmen gut zugänglich und berührungssicher** nach BGV A3 (VBG4). Anschlußquerschnitte entsprechen den Stromstärken. Räumliche Trennung der Anschlußklemmen von Primär- und Sekundärseite.
- Alle Transformatoren haben **Fußbefestigungen nach DIN-Norm zur einheitlichen Vormontage**.
- Transformatoren bis einschließlich Baugröße ER3259 können zur schnellen Montage auch mit einer **Schnappbefestigung für die DIN - Hutprofilschiene** gegen Aufpreis geliefert werden.
- **Absicherungen ein- und ausgangsseitig** sind auf Wunsch fertig verdrahtet gegen Mehrpreis lieferbar.
- **geringer Einschalttrush** und somit geeignet für Motorschutzschalter für induktive Belastung.
- Transformatoren zur **Verminderung der Brummgeräusche** und Erhöhung der Isolation mit **Gießharzlack vakuumimprägniert**.
- Schutzart IP00 Einbau bis IP21 Isolationsklasse T40/B Isolationsklasse ab 4000VA T40/F CE-konform

Maßtabelle

230 V AC	24 V AC	Baugröße Bürkle+Schöck	uk in %	S bei cosφ 0,5 in VA	Δu in %	B	T	H	L1	L3	D1	ca. Gewicht in kg
0,25 A	2,00 A	ER 2843	7,8	265	8,1	85	102	91	64	62	4,5	2,0
0,65 A	3,65 A	ER 3259	6,0	770	6,2	97	119	102	84	85	5,5	3,6
1,20 A	5,00 A	ER 4053	4,6	1420	4,8	122	115	118	90	82	5,5	5,2
1,40 A	7,00 A	ER 4073	4,1	1870	4,2	122	134	118	90	104	5,5	6,8
1,80 A	9,00 A	ER 5049	4,4	2460	4,7	155	108	143	122	84	6,5	7,4
2,30 A	11,30 A	ER 5066	3,4	3100	3,5	155	125	143	122	103	6,5	10,0
3,10 A	12,00 A	EA 5066	3,4	3500	3,5	155	125	143	122	103	6,5	10,0

* Zwei-Schenkel-Bauform

Maße sind ca. Maße in mm

Änderungen vorbehalten

Transformatoren aller Art von 1VA - 630kVA, **Stromversorgungen**, **Drosseln** und vieles mehr im Bereich **Induktivitäten** stellen wir speziell für Sie her. Für uns zählt nicht nur gute Qualität in der Produktion, sondern eine unserer wichtigsten Aufgaben sehen wir in der intensiven Beratung unserer Kunden. Fragen Sie bei uns an, wir helfen Ihnen!

Beachten Sie auch unser großes Lagerprogramm: Steuertransformatoren, Stromversorgungen, Netzgeräte stabilisiert der Baureihe FN, Netzgeräte primärgetaktet der Baureihe BüTop. Wir fertigen für Sie: Luft-, Saug-, Glättungs-, Filter-, Zwischenkreis-, Sieb-, Anoden- und Sternpunktdrosseln.

BÜRKLE + SCHÖCK
TRANSFORMATOREN GMBH
GEWERBESTR. 38
70565 Stuttgart

TELEFON 0711/7837-100



TELEFAX 0711/7837-129