

Einphasen-Trenntransformatoren + **BÜRKLE SCHÖCK**

für medizinisch-genutzte Räume (nach VDE0570)



Reihe EMED

Einphasen-Transformator für
medizinisch genutzte Räume

nach VDE 0570 /
EN61558-2-15

Technische Information:


- Die Transformatoren der Baureihe EMED entsprechen der **VDE 0570 für Stromversorgungen in Räumen AG 2**, mit der zusätzlich verstärkten Isolation nach EN61558-2-4.
- Zwischen Primär- und Sekundärwicklung befindet sich eine **statische Abschirmung** (Schirmwicklung) mit herausgeführtem, isoliertem Anschluss. Diese Abschirmung (Klemme S) darf an den PA angeschlossen werden.
- Die Sekundärwicklung hat eine herausgeführte Mittelanzapfung, die **zum Anschluss des Isolationsüberwachungsgerätes** benutzt werden kann.
- Die Transformatoren haben **Schwingmetalle** für die **isolierte Aufstellung**.
- Zusätzlich **vermindern die Schwingmetalle die Geräuschentwicklung** des Transformators.
- Korrosionsschutz und die Vermeidung der Brummgeräusche wird durch eine **Vakuuminprägung** mittels eines Gießharzes gewährleistet.
- Stückgeprüft mit CE-Zeichen
- Qualität hat für uns höchste Priorität, deshalb sind wir seit 1994 nach DIN EN ISO 9001 zertifiziert.



Normbedingungen nach DIN VDE0570 und DIN EN61558-2-15

- **Einschaltstrom** $\leq 8 \times I_N$
- **Kurzschlussspannung** $u_K \leq 3\%$
- **Leerlaufstrom** $I_0 \leq 3\%$
- **Eingebaute Temperaturfühler**
- **Isolierte Aufstellung**
- **Herausgeführte Schirmwicklung**

Bestellnummern:

 BÜRKLE SCHÖCK	Bestellnummer	
	Eingangsspannung 230 V _{AC} Ausgangsspannung 230 V _{AC}	Eingangsspannung 400 V _{AC} Ausgangsspannung 230 V _{AC}
3,15	EMED 03152323	EMED 03154023
4,00	EMED 04002323	EMED 04004023
5,00	EMED 05002323	EMED 05004023
6,30	EMED 06302323	EMED 06304023
8,00	EMED 08002323	EMED 08004023

Auch andere Eingangs- und Ausgangsspannungen auf Wunsch gegen Mehrpreis schnell lieferbar.
Ebenfalls sind geringere Verluste realisierbar. Fordern Sie hierfür die Unterlagen mit der Bezeichnung: EMED RV an.

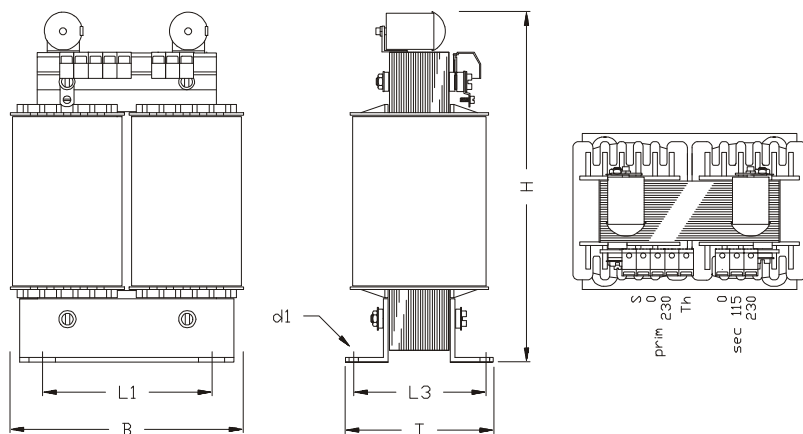
Spezielle Wünsche wie Klemmen mit Flachsteckanschluss, Sicherungsklemmen, usw. geben Sie bitte gesondert bei der Bestellung an.

TELEFON 0711/7837-100

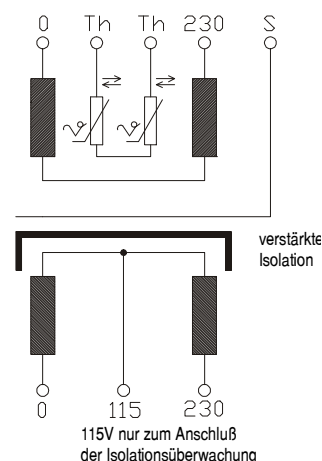


TELEFAX 0711/7837-129

Maßbild



Prinzip-Schaltbild



Technische Information:

- Anschlussklemmen gut zugänglich und berührungssicher nach BGV A3 (VBG4). Anschlussquerschnitte entsprechen den Stromstärken.
- Alle Transformatoren haben Fußbefestigungen nach DIN-Norm zur einheitlichen Vormontage.
- Absicherungen ein- und ausgangsseitig sind auf Wunsch fertig verdrahtet gegen Mehrpreis lieferbar.
- geringer Einschalttrush und somit geeignet für Motorschutzschalter für induktive Belastung.
- Transformatoren zur Verminderung der Brummgeräusche und Erhöhung der Isolation mit Gießharzlack vakuumimprägniert.
- Schutzart IP00 Einbau bis IP23 Isulationsklasse T40/B Frequenz = 50/60 Hz CE-konform

Einsatzhinweise:

- Steigt die Umgebungstemperatur über 40 °C, verringert sich die Nennleistung.
- Die Grenztemperatur nach Isulationsklasse B beträgt 120 °C.
- Für einen ungehinderten Zutritt der Kühlluft ist zu sorgen.
- Pro Schenkel ist bei den Transformatoren der Baureihe EMED ein Thermo- schalter eingewickelt, der auf Klemmen geführt ist.
- Die Transformatoren sind für die Anwendung in trockenen Räumen vorgesehen.

Maßtabelle:

Leistung S in kVA	Baugröße Bürkle+Schöck	uk in %	ca. Verlustleistung in W	B	T	H	L1	L3	d1	ca. Gewicht in kg	empfohlenes Gehäuse für IP23
3,15	UR 5092	2,9	185	205	210	350	140	161	11 x 15	27,5	H 28
4,00	UR 50103	2,9	240	205	220	350	140	172	11 x 15	32,5	H 28
5,00	UR 6078	2,8	275	240	190	430	200	167	11 x 15	41,0	H 30
6,30	UR 7073	3,0	365	280	205	460	240	152	11 x 15	52,0	H 30
8,00	UR 7088	2,3	370	280	220	460	240	167	11 x 15	57,5	H 30

Maße sind ca. Maße in mm

Änderungen vorbehalten

Transformatoren aller Art von 1VA - 630kVA, Stromversorgungen, Drosseln und vieles mehr im Bereich Induktivitäten stellen wir speziell für Sie her. Für uns zählt nicht nur gute Qualität in der Produktion, sondern eine unserer wichtigsten Aufgaben sehen wir in der intensiven Beratung unserer Kunden. Fragen Sie bei uns an, wir helfen Ihnen!

Beachten Sie auch unser großes Lagerprogramm bei Steuertransformatoren, Stromversorgungen, stabilisierten Netzgeräten der Baureihe FN und primärgetakteten Netzgeräten der Baureihe BüTop. Wir fertigen für Sie auch Luft-, Saug-, Glättungs-, Filter-, Zwischenkreis-, Sieb-, Anoden- und Sternpunktrosseln.

BÜRKLE + SCHÖCK
TRANSFORMATOREN GMBH
GEWERBESTR. 38
70565 Stuttgart

TELEFON 0711/7837-100



TELEFAX 0711/7837-129