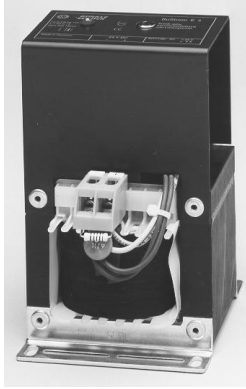


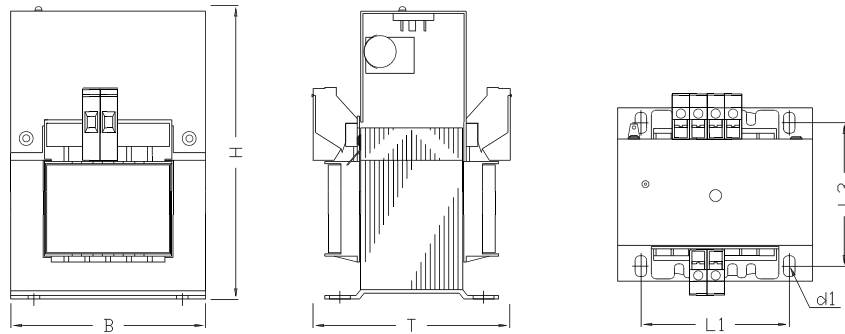
Stromversorgungen

BuStrom E1 Einphasen-Stromversorgung

Eingangsspg.: 230/400 V_{AC} ±5%
Ausgangsspg: 230 V_{AC}/ 24 V_{DC}
mit Siebung → Restwelligkeit ≤ 5%



Maßbild:



Eingangsspannung: 230 / 400 V _{AC} ±5%		Ausgangsspannung: 230 V _{AC} / 24 V _{DC}		mit Siebung → Restwelligkeit ≤ 5%						
230 V _{AC}	24 V _{DC}	Bestellnummer BuStrom	B	T	H	L1	L3	d1	Schnappbefestigung möglich	ca. Gewicht in kg
0,20 A	1,5 A	E1-432401	85	110	155	64	64	5x8	Ja	2,2
0,40 A	2,5 A	E1-432402	97	125	168	84	85	5x9	Ja	3,7
0,75 A	6,0 A	E1-432406	122	140	198	90	104	6x10	Nein	6,8
0,90 A	10,0 A	E1-432410	122	140	198	90	104	6x10	Nein	7,2

Angaben sind ca. Angaben, technische Änderungen vorbehalten

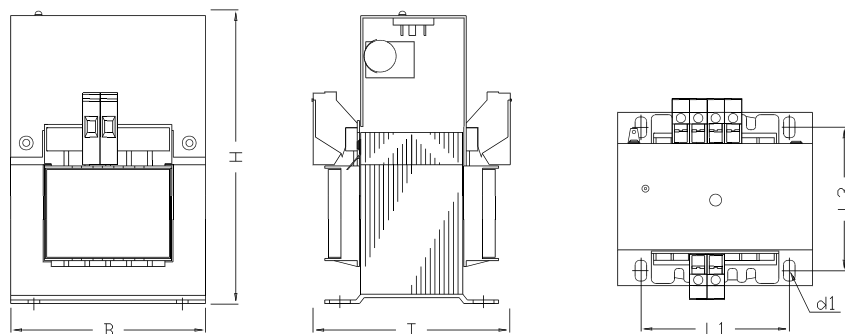
Andere Ein- und Ausgangsspannungen sowie andere Ausgangsströme sind jederzeit durch den modularen Aufbau schnell lieferbar.

BuStrom E2 Einphasen-Stromversorgung

Eingangsspg.: 230/400 V_{AC} ±5%
Ausgangsspg: 24V_{AC}/24 V_{DC}
mit Siebung → Restwelligkeit ≤ 5%



Maßbild:



Eingangsspannung: 230 / 400 V _{AC} ±5%		Ausgangsspannung: 24V _{AC} /24 V _{DC}		mit Siebung → Restwelligkeit ≤ 5%						
24 V _{AC}	24 V _{DC}	Bestellnummer BuStrom	B	T	H	L1	L3	d1	Schnappbefestigung möglich	ca. Gewicht in kg
2,0 A	1,5A	E2-432401	85	110	155	64	64	5x8	Ja	2,2
4,0 A	2,5A	E2-432402	97	125	168	84	85	5x9	Ja	3,7
7,0 A	6,0A	E2-432406	122	140	198	90	104	6x10	Nein	6,8
7,5 A	10,0A	E2-432410	122	140	198	90	104	6x10	Nein	7,2

Angaben sind ca. Angaben, technische Änderungen vorbehalten


Andere Ein- und Ausgangsspannungen sowie andere Ausgangsströme sind jederzeit durch den modularen Aufbau schnell lieferbar.

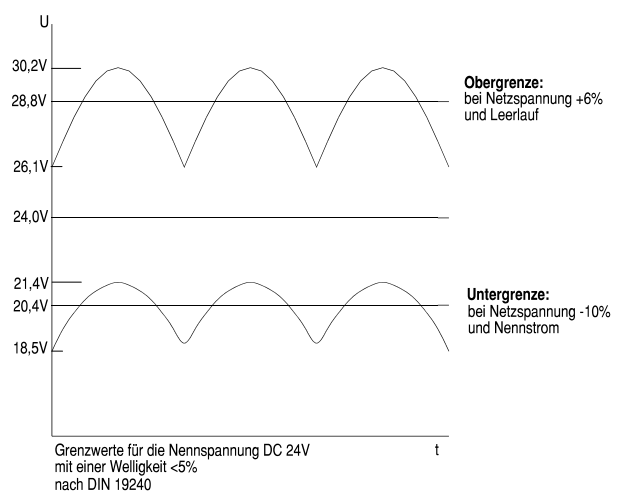
Alle BuStrom-Varianten sind auch mit Eingangs- und Ausgangssicherungen lieferbar.

BuStrom ist die moderne Stromversorgungslösung für Sie !

Stromversorgungen

- Die erweiterte **Stromversorgungsreihe BuStrom** zeichnet sich durch ihren **modulartigen Aufbau** aus. Für Sie bedeutet dies eine **einheitliche, hochwertige und zugleich preisgünstige Stromversorgung bei Standard- und Sonderanwendungen**. Bei den neuen BuStrom Varianten E1 können am Ausgang 230VAC und 24 VDC abgenommen werden. E2 können am Ausgang 24 VAC und 24 VDC abgenommen werden.
- Weitere Leistungsmerkmale sind der **geringe Platzverbrauch im Schaltschrank**, die **moderne Geräteabdeckung**, das **ansprechende Design**, die **großzügig dimensionierte Kühlfläche**, der **Überspannungsschutz mittels Varistor**.
- Auch an die **Montagefreundlichkeit** wurde gedacht ! Die kleinen Stromversorgungen können mit **Schnappbefestigung** für DIN-Hutprofilschiene geliefert werden.
- Die Stromversorgungen besitzen einen reduzierten **Einschaltrush** und **Klemmenanschluss nach BGV A3 (VBG4)** mit **großzügigem Querschnitt zur Verminderung des Spannungsabfalls**. Weiterhin sind alle Transformatoren zur **Verminderung der Brummgeräusche** und zur **Erhöhung der Isolation mit Gießharzlack vakuumimprägniert**.
- Alle Stromversorgungen sind **per Computer dimensioniert**, mit **CNC-Maschinen gefertigt, stückgeprüft** einschließlich einer **Hochspannungs-Isolationsprüfung mit mehreren tausend Volt nach VDE**. Der **robuste Aufbau** sowie die **großzügige Dimensionierung** garantieren für die **hohe Zuverlässigkeit der Bürkle + Schöck - Stromversorgungen**.
- **CE-konform** Es gelten folgende Vorschriften:

bei den Transformatoren für die sichere Trennung	EN61558-2-6 doppelte Isolation erhöhte Kriech- und Luftstrecken räumliche Trennung der Klemmen
Spannungsstabilität	DIN19240 (siehe Schaubild)
Restwelligkeit	≤ 5%
Aufbau	Ein- / Zweikammer-Wicklung
Material	UL-gelistet
Umgebungstemperatur	ta 40
Isolationsklasse	B (max. 130°C)
Schutzart	IP 00
Betriebsart	Dauerbetrieb / für Parallel-Betrieb geeignet
Absicherung	siehe Datenblatt
DIN EN ISO 9001	seit 1994 zertifiziert 



BuStrom ist die moderne Stromversorgungslösung für Sie !