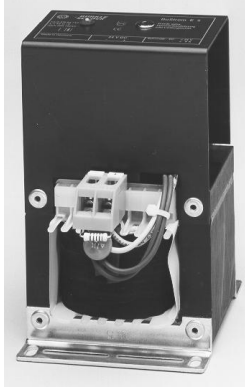


Stromversorgungen

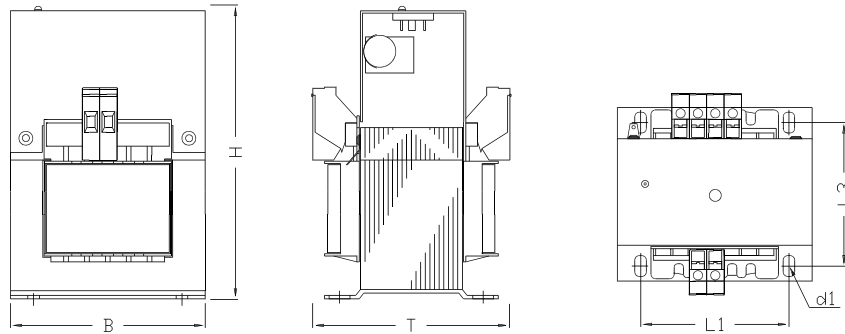
BuStrom E

Einphasen-Stromversorgung

ab Lager lieferbar



Maßbild:



Eingangsspannung: 230 / 400 V _{AC} ±5%		Ausgangsspannung: 24 V _{DC} mit Siebung → Restwelligkeit ≤ 5%							
Ausgangsnennstrom in A _{DC}	Bestellnummer BuStrom	B	T	H	L1	L3	d1	Schnappte möglich	ca. Gewicht in kg
3	- E 43 24 03	85	110	155	64	64	5 x 8	ja	2,2
5	- E 43 24 05	97	125	168	84	85	5 x 9	ja	3,7
10	- E 43 24 10	122	140	198	90	104	6 x 10	nein	6,8
15	- E 43 24 15	122	140	198	90	104	6 x 10	nein	7,2

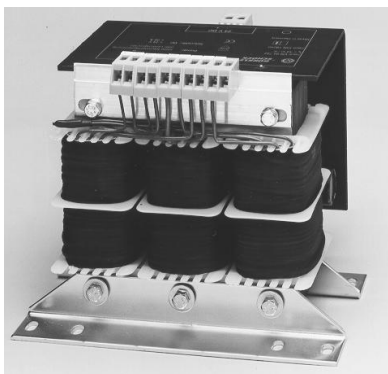
Angaben sind ca. Angaben, technische Änderungen vorbehalten

Andere Ein- und Ausgangsspannungen sowie andere Ausgangsströme sind jederzeit durch den modularen Aufbau schnell lieferbar.

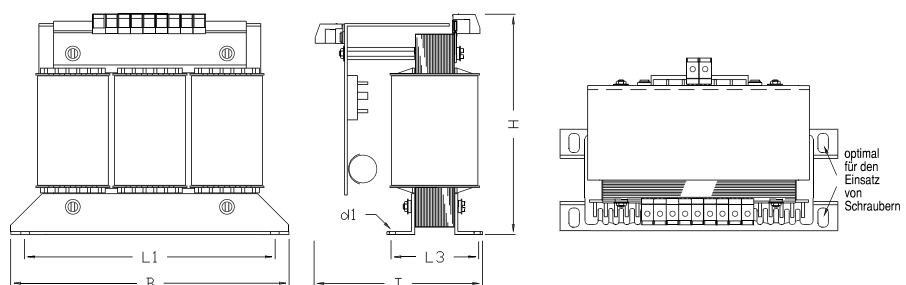
BuStrom D

Dreiphasen-Stromversorgung

ab Lager lieferbar



Maßbild:



Eingangsspannung: 3x 400 V _{AC} ±5%		Ausgangsspannung: 24 V _{DC} bei Siebung → Restwelligkeit ≤ 5%							
Ausgangsnennstrom in A _{DC}	Bestellnummer BuStrom	B	T	H	L1	L3	d1	Schnellbefest.-winkel	ca. Gewicht in kg
10	- D 40 24 10	180	160	166	166	70	5 x 8	Standard	4,5
20	- D 40 24 20	220	180	180	201	90	7 x 12	Standard	10,0
40	- D 40 24 40	270	235	215	249	103	7 x 12	Standard	22,0
60	- D 40 24 60	270	235	215	249	103	7 x 12	Standard	23,0


Angaben sind ca. Angaben, technische Änderungen vorbehalten

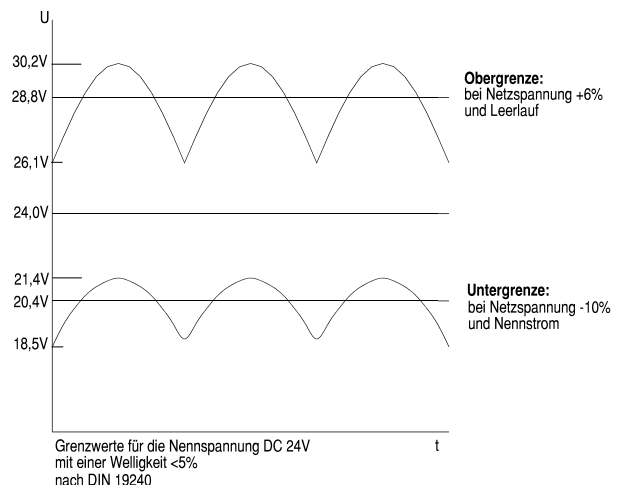
Andere Ein- und Ausgangsspannungen sowie andere Ausgangsströme sind jederzeit durch den modularen Aufbau schnell lieferbar.

BuStrom ist die moderne Stromversorgungslösung für Sie !

Stromversorgungen

- Die neue **Stromversorgungsreihe BuStrom** zeichnet sich durch ihren **modulartigen Aufbau** aus. Für Sie bedeutet dies eine **einheitliche, hochwertige und zugleich preisgünstige Stromversorgung bei Standard- und Sonderanwendungen**.
- Weitere Leistungsmerkmale sind der **geringe Platzverbrauch im Schaltschrank**, die **moderne Geräteabdeckung**, das **ansprechende Design**, die **großzügig dimensionierte Kühlfläche**, der **Überspannungsschutz mittels Varistor**.
- Auch an die **Montagefreundlichkeit** wurde gedacht !
 - Die kleinen Stromversorgungen können mit **Schnappbefestigung** für DIN-Hutprofilschiene,
 - die großen Stromversorgungen können mit **Schnellbefestigungswinkeln** geliefert werden.
- Die Stromversorgungen besitzen einen reduzierten **Einschaltrush** und **Klemmenanschluß** nach **BGV A3 (VBG4)** mit **großzügigem Querschnitt zur Verminderung des Spannungsabfalls**. Weiterhin sind alle Transformatoren zur **Verminderung der Brummgeräusche** und zur **Erhöhung der Isolation** mit **Gießharzlack vakuumimprägniert**.
- Alle Stromversorgungen sind **per Computer dimensioniert**, mit **CNC-Maschinen gefertigt**, **stückgeprüft** einschließlich einer **Hochspannungs-Isolationsprüfung mit mehreren tausend Volt nach VDE**. Der **robuste Aufbau** sowie die **großzügige Dimensionierung** garantieren für die **hohe Zuverlässigkeit der Bürkle + Schöck - Stromversorgungen**.
- **CE-konform** Es gelten folgende Vorschriften:

bei den Transformatoren für die sichere Trennung	EN61558-2-6 doppelte Isolation erhöhte Kriech- und Luftstrecken räumliche Trennung der Klemmen
Spannungsstabilität	DIN19240 (siehe Schaubild)
Restwelligkeit	≤ 5%
Aufbau	Ein- / Zweikammer-Wicklung
Material	UL-gelistet
Umgebungstemperatur	ta 40
Isolationsklasse	B (max. 130°C)
Schutzart	IP 00
Betriebsart	Dauerbetrieb / für Parallel-Betrieb geeignet
Absicherung	siehe Datenblatt
DIN EN ISO 9001	seit 1994 zertifiziert 



BuStrom ist die moderne Stromversorgungs-lösung für Sie !